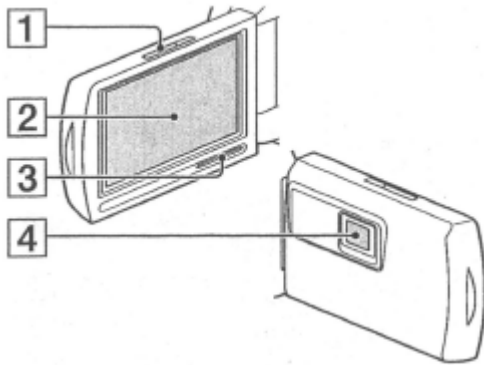
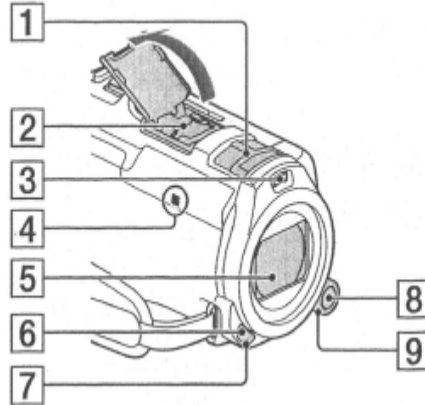


# Kurzanleitung: Sony HDR-PJ810

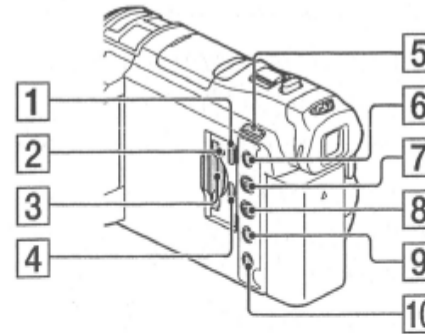
## Übersicht Bedienelemente







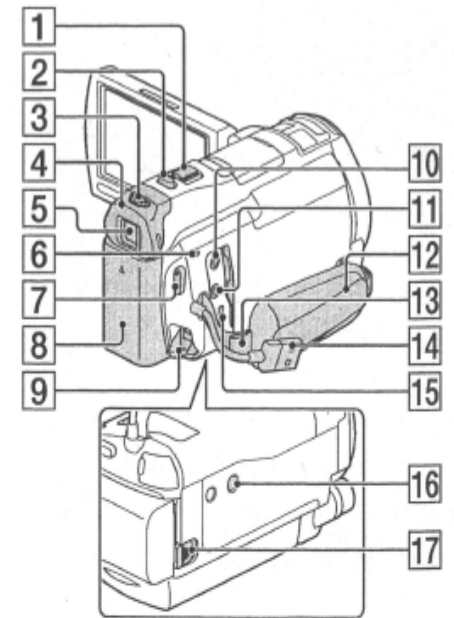
- 1 PROJECTOR FOCUS-Hebel (15)
- 2 LCD-Monitor/  
Berührungsbildschirm
- 3 Lautsprecher
- 4 Projektorlinse



- 1 Eingebautes Mikrofon
- 2 Multi-Interface-Schuh
- 3 Videoleuchte
- 4 N-Zeichen (19)  
NFC: Near Field  
Communication
- 5 Objektiv (G-Objektiv)
- 6 Fernbedienungssensor
- 7 Kameraaufnahmeanzeige
- 8 Taste MANUAL
- 9 MANUAL-Regler  
Manuelle Funktionen können  
der Taste und dem Regler  
zugewiesen werden.



- 1 Buchse PROJECTOR IN (15)
- 2 Zugriffsanzeige für  
Speicherkarte (10)
- 3 Speicherkarteneinschub (10)
- 4 Buchse HDMI OUT
- 5 Taste /  
 (Aufnahme-Modus) (12)
- 6 Taste   
(MeineStimme-Abbr.)  
Unterdrückt die Stimme der  
Person, die den Film aufnimmt.
- 7 Taste PROJECTOR (15)
- 8 Taste  (Bilder-Ansicht) (13)
- 9 Taste LIGHT (Videoleuchte)
- 10 Taste POWER

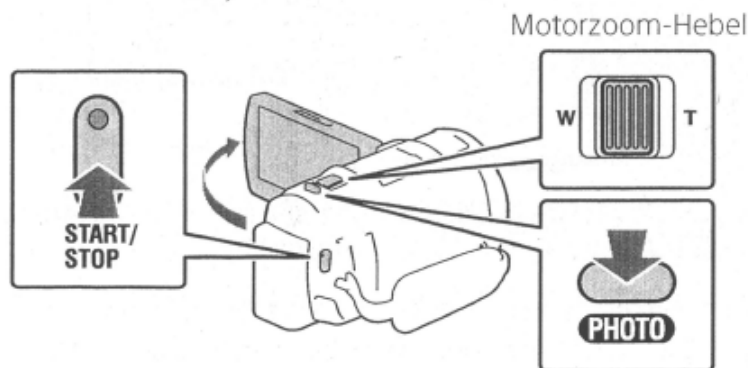


- 1 Motorzoom-Hebel (11, 12)
- 2 Taste PHOTO (12)
- 3 Einstellhebel für die  
Sucherlinse
- 4 Okularmuschel
- 5 Sucher
- 6 Ladeanzeige POWER/CHG (7)
- 7 Taste START/STOP (11)
- 8 Akku (7)
- 9 Buchse DC IN
- 10 Buchse  (Mikrofon) (PLUG  
IN POWER)
- 11 Buchse  (Kopfhörer)
- 12 Griffband
- 13 Schlaufe für Schulterriemen
- 14 Eingebautes USB-Kabel (7)
- 15 Multi/Micro-USB-Buchse
- 16 Stativhalterung
- 17 Akkulösehebel BATT

**(Zahl) – verweist auf die betreffende Seite im Handbuch des Herstellers**

## Aufnahme von Filmen

- Öffnen Sie den LCD-Monitor und drücken Sie START/STOP, um die Aufnahme zu starten.

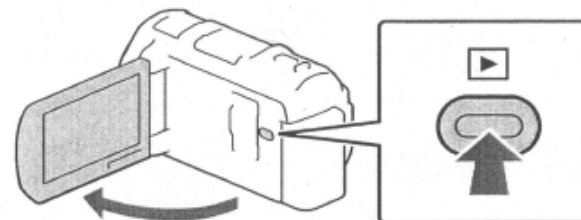


- Zum Beenden der Aufnahme drücken Sie erneut START/STOP.
- Sie können während einer Filmaufnahme Fotos aufnehmen, indem Sie auf PHOTO drücken (Dual-Aufzeichnung).

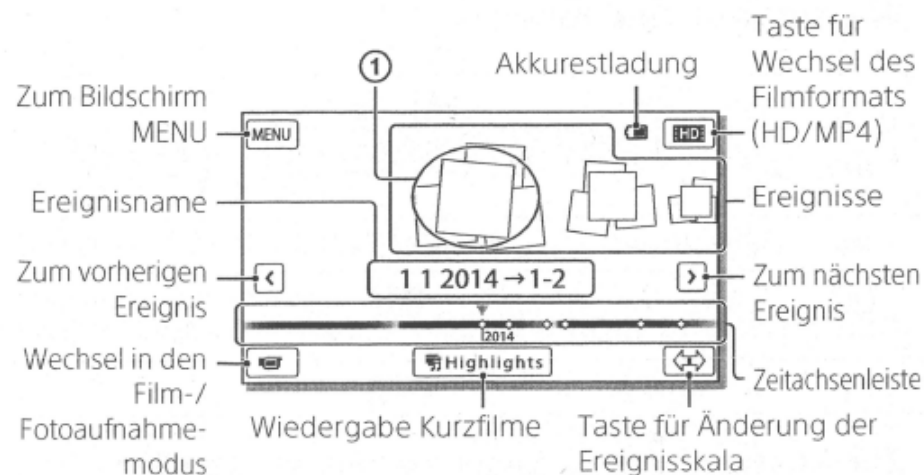
- In der Standardeinstellung werden Filme gleichzeitig im HD-Format und MP4-Format aufgenommen (Dual-Video-AUFN). Das MP4-Format eignet sich gut für die Wiedergabe von Filmen auf einem Smartphone, zum Upload in ein Netzwerk oder zum Upload ins Internet.
- Elemente werden vom LCD-Monitor ausgeblendet, wenn der Camcorder ein paar Sekunden lang nicht bedient wird. Berühren Sie zum Einblenden der Elemente den LCD-Monitor an einer beliebigen Stelle, jedoch nicht die Tasten.
- Sie können die Aufnahmezeit für ein Medium im Aufnahme-Modus auf dem LCD-Monitor überprüfen.
- Um die Bildqualität der aufgenommenen Filme zu ändern, wählen Sie **MENU** → [Bildqualität/Größe] → [AUFN-Modus] aus.

## Wiedergabe

- 1 Klappen Sie den LCD-Bildschirm auf und drücken Sie auf die Taste (Bilder-Ansicht) am Camcorder, um in den Wiedergabemodus zu gelangen.



- 2 Wählen Sie / aus, um das gewünschte Ereignis in die Mitte zu verschieben, und wählen Sie dann den Bereich aus, der in der Abbildung eingekreist ist (1).

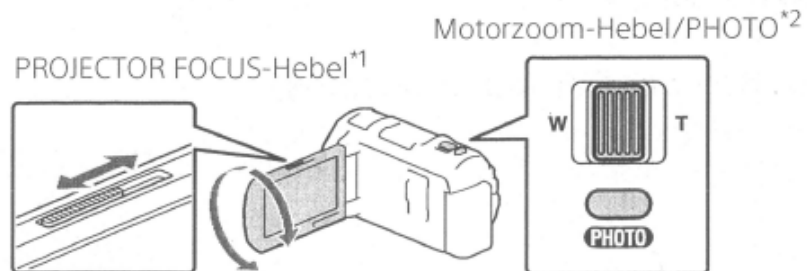


### Wiedergabefunktionen

	Lautstärke		Vorheriges/Nächstes
	Löschen		Schneller Rücklauf/ Schneller Vorlauf
	Kontext		Wiedergabe/Pause
	Stopp		Wiedergeben/Stoppen der Dia-Show
	Beweg.aufn.-Video		Bew.interv.-Einstlg

## Verwenden des eingebauten Projektors

- 1 Drücken Sie die Taste PROJECTOR (Seite 33).
- 2 Wählen Sie [Auf diesem Gerät aufgenommenes Bild] aus.
- 3 Folgen Sie der Bedienungsanleitung auf dem LCD-Monitor und wählen Sie dann [Projizieren] aus.

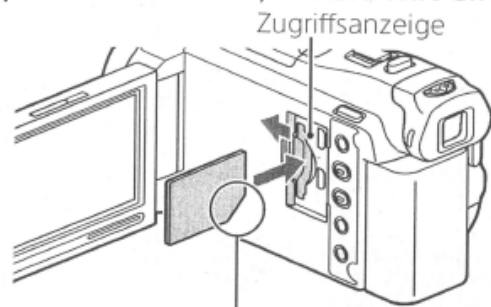


<sup>\*1</sup> Stellen Sie das projizierte Bild scharf.

<sup>\*2</sup> Verwenden Sie den Motorzoom-Hebel, um den Auswahlrahmen zu verschieben, der auf dem LCD-Monitor angezeigt wird, und drücken Sie dann die Taste PHOTO.

## Einsetzen einer Speicherkarte

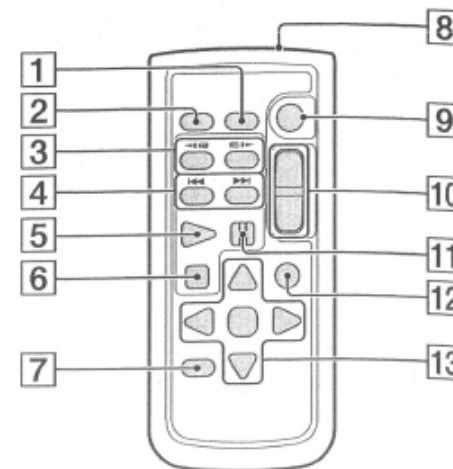
- 1 Öffnen Sie die Abdeckung und schieben Sie die Speicherkarte ein, bis sie mit einem Klicken einrastet.



Richten Sie die Einkerbung beim Einschoben der Speicherkarte wie in der Abbildung dargestellt aus.

- Der Bildschirm [Bilddatenbank-Datei wird vorbereitet. Bitte warten.] wird angezeigt, wenn Sie eine neue Speicherkarte einsetzen. Warten Sie, bis der Bildschirm wieder ausgeblendet wird.

## Drahtlose Fernbedienung

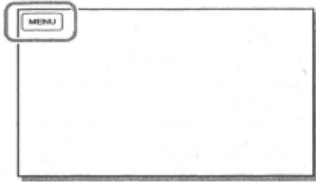


- 1 Taste DATA CODE
- 2 Taste PHOTO
- 3 Tasten SCAN/SLOW
- 4 Tasten ◀◀/▶▶ (Vorheriges/Nächstes)
- 5 Taste PLAY
- 6 Taste STOP
- 7 Taste DISPLAY
- 8 Sender
- 9 Taste START/STOP
- 10 Motorzoomtasten
- 11 Taste PAUSE
- 12 Taste VISUAL INDEX
- 13 Tasten ◀/▶/▲/▼/ENTER

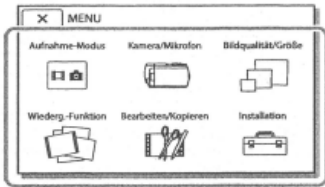
- Um eine Speicherkarte als Aufnahme- und Speichermedium auszuwählen, wählen Sie **MENU** → [Installation] → [Medien-Einstlg.] → [Medien-Auswahl] → [Speicherkarte] aus.
- Um die Speicherkarte auszuwerfen, öffnen Sie die Abdeckung und drücken Sie einmal leicht auf die Speicherkarte.

# Verwenden der Menüs

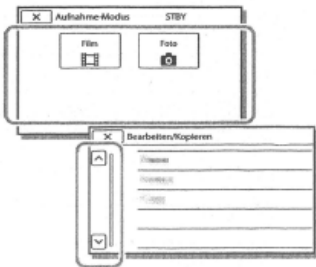
1 Wählen Sie **MENU** aus.



2 Wählen Sie eine Kategorie aus.



3 Wählen Sie die gewünschte Menüoption aus.



Rollen Sie die Menüoptionen nach oben oder unten.

- Wählen Sie **X** aus, um die Einstellung des Menüs abzuschließen oder um zum vorherigen Menübildschirm zurückzukehren.

## Menülisten

### Aufnahme-Modus

Film  
Foto  
Zlupen-AUFN.  
Golfszene

### Kamera/Mikrofon

#### Manuelle Einstlg.

Weißabgleich  
Punkt-Mess./Fokus  
Punkt-Messung  
Punkt-Fokus  
Belichtung  
Fokus  
BLENDE  
Verschlusszeit  
AGC-Begrenz.  
Automat. Belichtung  
Weißabgleich-Änder.  
Low Lux

#### Kamera-Einstlg.

Szenenwahl  
Bildeffekt  
 Cinematone  
 Blende  
 Selbstauslöser  
 SteadyShot  
SteadyShot  
Digitalzoom  
Konverterlinse  
Autom. Gegenlicht  
Drehregler-Einstell.

### Gesicht

Gesichtserkennung  
Auslös. bei Lächeln  
Lächelerk.empfindlk.

### Blitz\*<sup>1</sup>

Blitz  
Blitz-Intensität  
Rote-Augen-Reduz.

### Mikrofon

Prem. KlarereStimme  
MeineStimme-Abbr.  
Integr. Zoom-Mikro  
Automat. WindGR  
Tonmodus  
Audio-Aufn.stufe

### Aufnahme-Hilfe

Strg. mit Smartphone  
Meine Taste  
Fokusvergröß  
Gitterlinie  
Anzeige-Einstellung  
Zebra  
Kantenanhebung  
Tonpegelanzeige

### Bildqualität/Größe

AUFN-Modus  
 Bildfrequenz  
Dual-Video-AUFN  
 Bildgröße

### Wiederg.-Funktion

Ereignis-Ansicht  
 Szenario

### Bearbeiten/Kopieren

An Smartph. senden  
Auf TV wiedergeben  
An Computer senden  
Löschen  
Schützen  
Kopieren  
Direktkopie\*<sup>2</sup>

### Installation

#### Medien-Einstlg.

Medien-Auswahl  
Medien-Infos  
Formatieren  
Bilddatenb.Dat. Rep.  
Dateinummer

#### Wiedergabe-Einstlg.

Datencode  
Lautstärkeeinstlg.  
Bew.interv.-Einstlg  
Musik downlo<sup>3</sup>  
Musik leeren\*<sup>3</sup>

#### Verbindung

WPS-Tastendruck  
Zugriffspkt.-Einstlg.  
Gerätename bearb.  
MAC-Adresse anz.  
SSID/PW zurücks.  
Netz.info-Rücksetz.

TV-Typ  
HDMI-Auflösung  
STRG FÜR HDMI  
USB-Anschluss  
USB-Anschl.-Einst.  
USB-Stromzufuhr  
USB-LUN-Einstlg.

### Allgemeine Einstlg.

Piepton  
Monitor-Helligkeit  
Autom. Trapezkorrek.  
Flugzeug-Modus  
AUFNAHME-Anzeige  
Fernbedienung  
Language Setting  
24p-Modus\*<sup>4</sup>  
Kalibrierung  
Akku-Info  
Strom sparen  
Initialisieren  
Demo-Modus

### Uhr-Einstellungen

Datum/Zeiteinstlg.  
Gebietseinstellung

\*<sup>1</sup> Sie können diese Option einstellen, wenn Sie einen Blitz (gesondert erhältlich) verwenden.

\*<sup>2</sup> Sie können diese Option einstellen, wenn Sie eine externe Medieneinheit (gesondert erhältlich) verwenden.

\*<sup>3</sup> HDR-PJ820

\*<sup>4</sup> HDR-PJ810E/PJ820E